

# Leveling Glides for Cabinet R Line

Assembly Guide

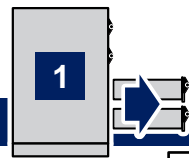


# Patins niveleurs pour cabinet Ligne R

Guide d'assemblage

- Read instructions carefully.
- All required hardware is included.
- Please check the contents with your packing slip.
- Save this document for future reference.

- Lisez attentivement les instructions.
- Toute la quincaillerie requise est incluse.
- Veuillez vérifier le contenu avec votre feuille de livraison.
- Conservez ces instructions pour référence future.



## Under the Cabinet

## Sous le cabinet

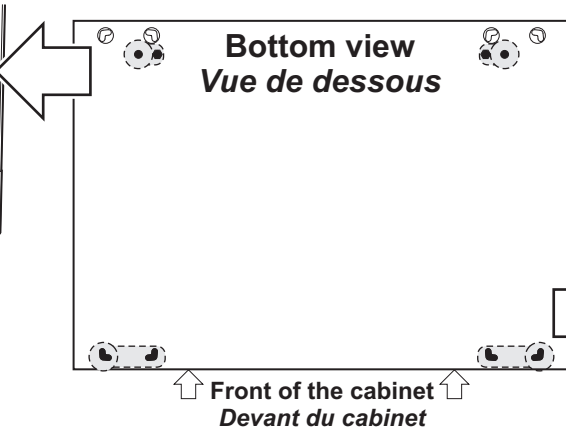
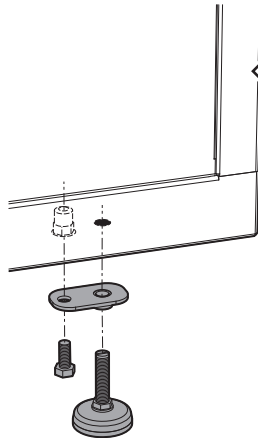
### Rear leveling glides

Patins niveleurs *arrière*

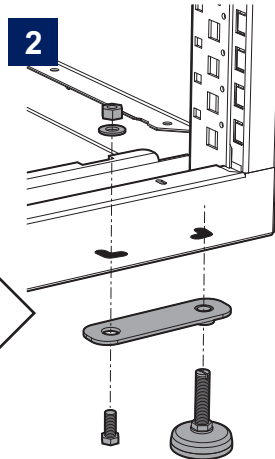
### Front leveling glides

Patins niveleurs *avant*

2



2



## Under the Standard base RA52/53

## Sous la base standard RA52/53

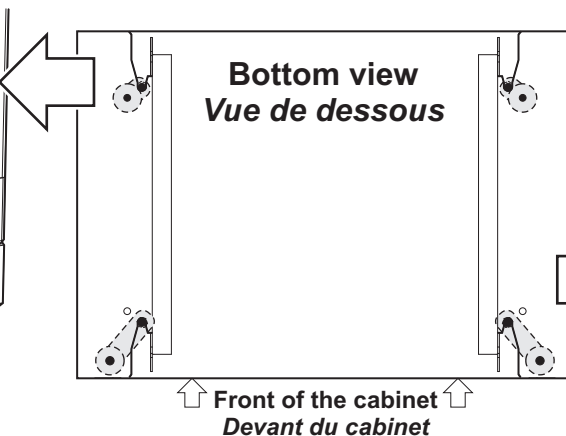
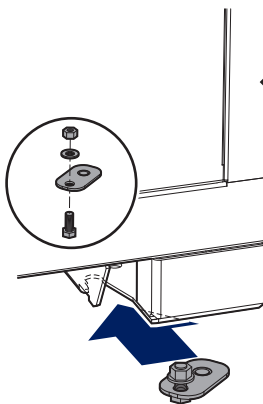
### Rear leveling glides

Patins niveleurs *arrière*

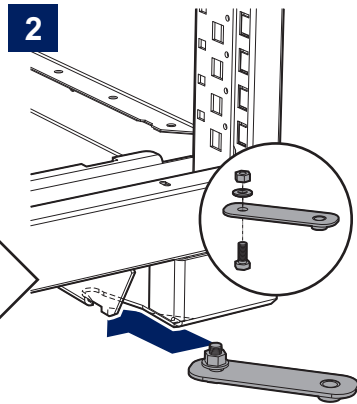
### Front leveling glides

Patins niveleurs *avant*

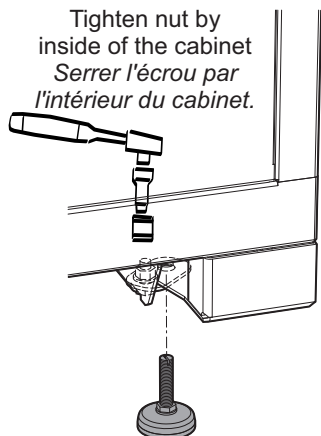
2



2

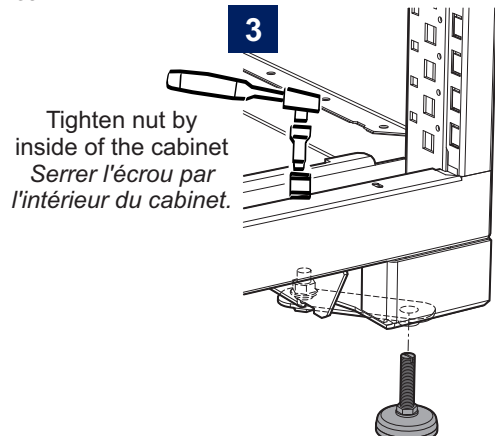


3



Tighten nut by inside of the cabinet  
Serrer l'écrou par l'intérieur du cabinet.

3



Tighten nut by inside of the cabinet  
Serrer l'écrou par l'intérieur du cabinet.

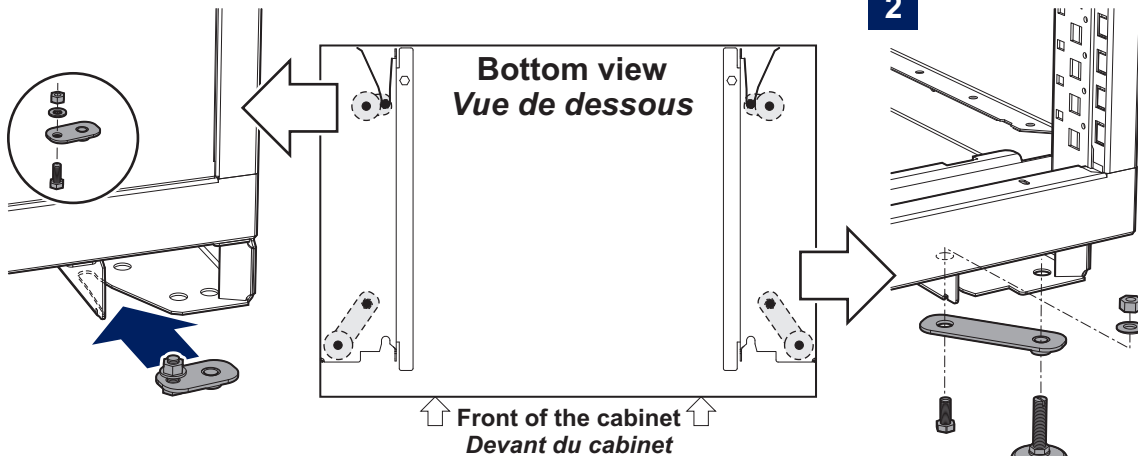
1

**Rear** leveling glides  
*Patins niveleurs arrière*

**Front** leveling glides  
*Patins niveleurs avant*

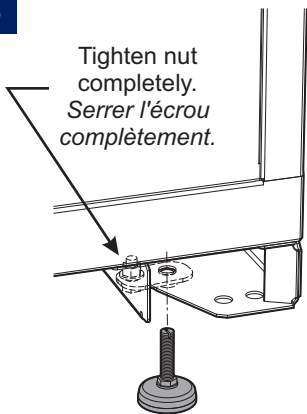
2

2



3

Tighten nut completely.  
*Serrer l'écrou complètement.*



**Adjust Leveling Glides**

**Ajustement des patins niveleurs**

•Front leveling glides can be adjusted from the front of the cabinet.

•Les patins niveleurs avant peuvent être ajustés par l'avant du cabinet.

•Rear leveling glides can be adjusted from inside the cabinet. The leveling glides have a slot on top that allows you to use a flat screwdriver to raise or lower the leveling glides. The bottom of the cabinet has holes which give you access to the leveling glides.

•Les patins niveleurs arrière peuvent être ajustés par l'intérieur du cabinet. Le dessus du patin a une fente permettant de tourner le patin avec un tournevis plat. Il y a un trou à l'intérieur du cabinet donnant accès au patin.

