

Foldaway Shelf R Line

Assembly Guide

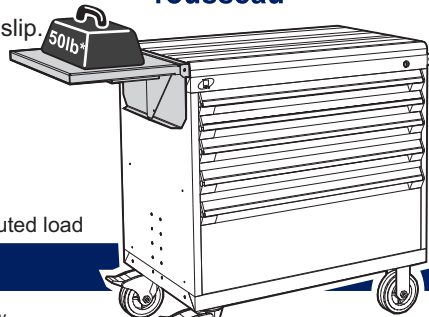


Tablette escamotable Ligne R

Guide d'assemblage

- All required hardware is included.
- Please check the contents with your packing slip.
- Read instructions carefully.
- Save this document for future reference.

- Toute la quincaillerie requise est incluse.
- Veuillez vérifier le contenu avec votre feuille de livraison.
- Lisez attentivement les instructions.
- Conservez ces instructions pour référence future.



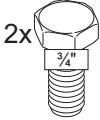
* evenly distributed load



* uniformément distribué

Hardware

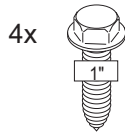
5/16-18 bolt
Boulon 5/16-18
3L120202



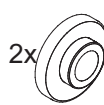
5/16-18 nylon locknut
Écrou nylon 5/16-18
3S2003Z2



#14 wood screw
Vis à bois #14
3D7024T2



Wheel
Rondelle
71403060



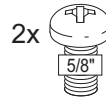
Plastic cap
Capuchon en plastique
71000750



Plastic cap base
Base pour capuchon
en plastique
71000755



1/4-20 bolts
Boulons 1/4-20
3A1818L2



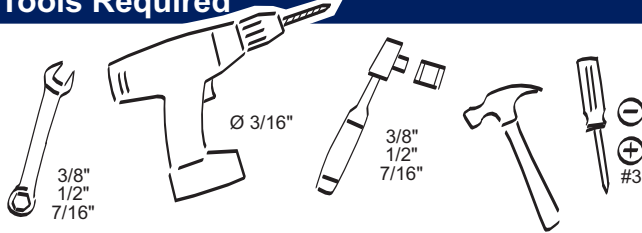
1/4-20 nylon locknut
Écrou nylon 1/4-20
3S1803T2



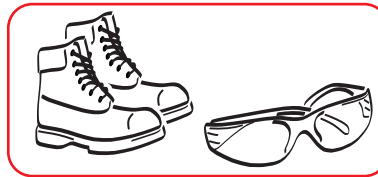
Some illustrated hardware is only supplied with optional components.

Certaines quincailleries illustrées sont seulement fournies avec les composants optionnelles.

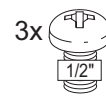
Tools Required



Outils requis



10-32 bolts
Boulons 10-32
3A1416L2



10-32 nylon locknut
Écrou nylon 10-32
3S1403Z2



For RC01 side stops
Pour rebords RC01

Step 1 - Support Installation

Choose the correct illustration according to your application.

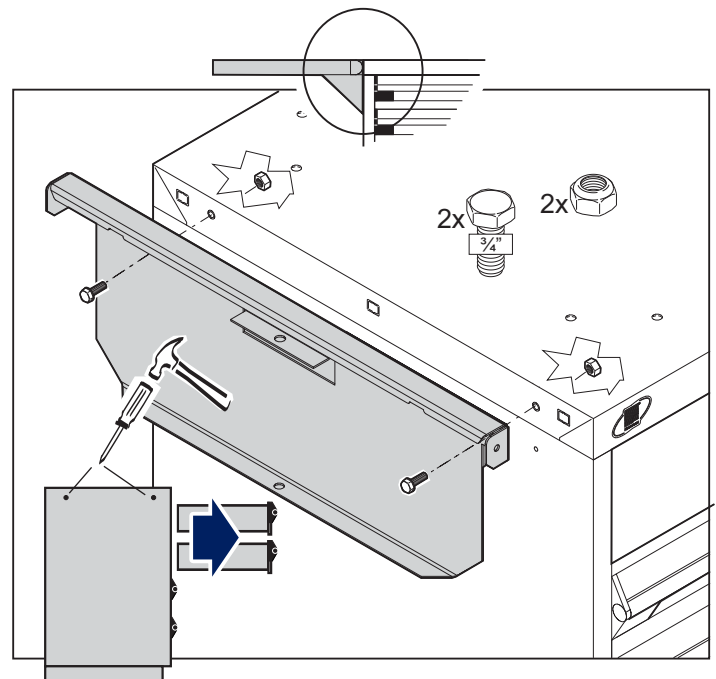
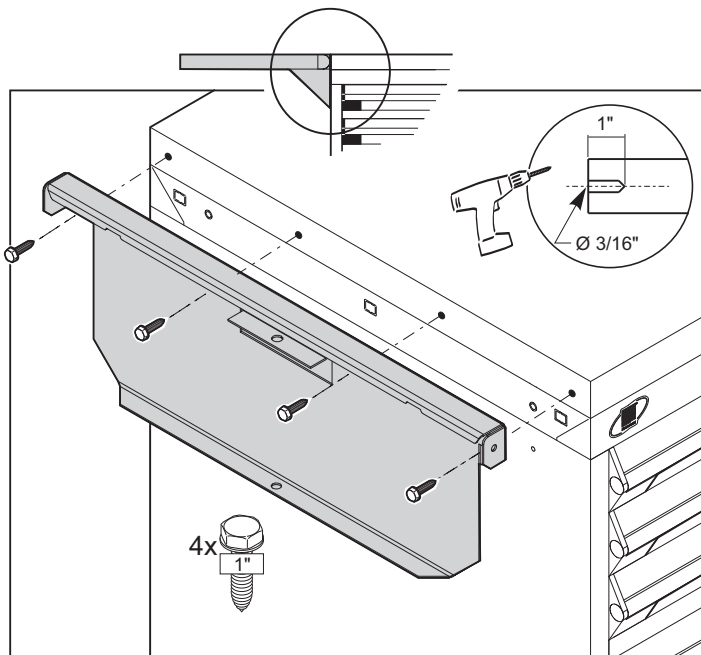
Étape 1 - Installation du support

Choisir l'illustration qui correspond à votre application.

WS08/14/16/17 Wood or RC35/36/37 steel top
Dessus en bois WS08/14/16/17 ou en acier RC35/36/37

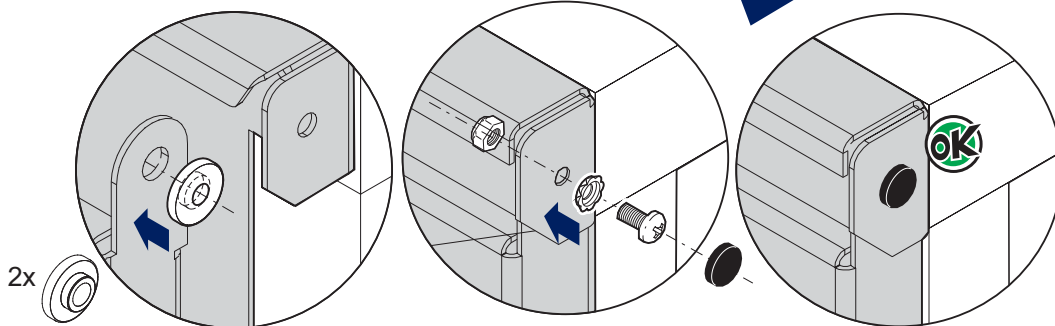
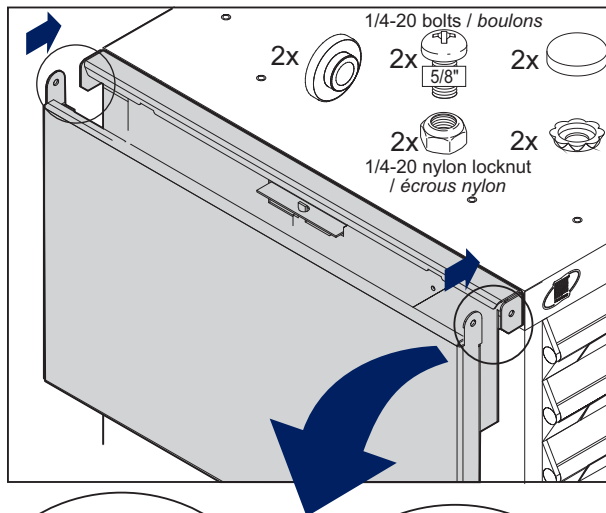
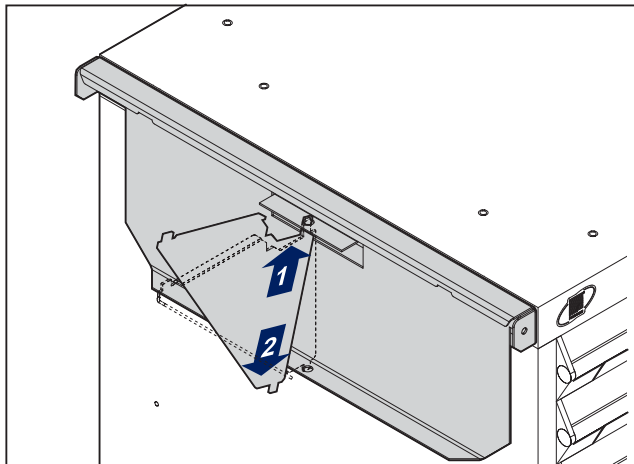
**Directly on the side
of the cabinet**

**Directement sur le
côté du cabinet**



Step 2- Shelf

Étape 2- Tablette





Side Stop RC01 (optional)

Rebord de coté RC01 (optionnel)

10-32 bolts
Boulons 10-32
3A1416L2

10-32 nylon locknut
Écrous nylon 10-32
3S1403Z2

3x  3x 

per side stop
par rebord

